



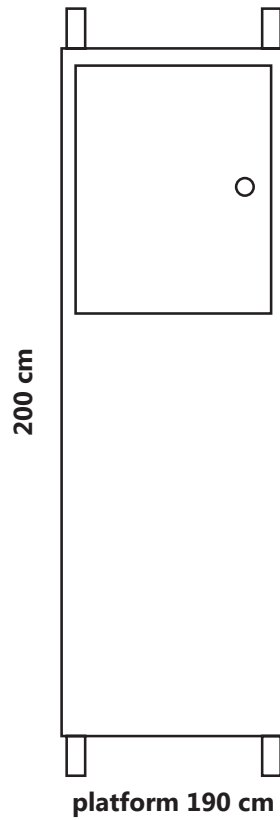
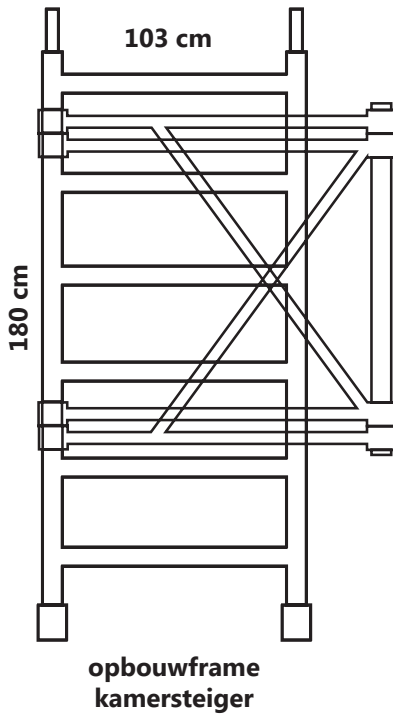
## GEBRUIKERSHANDLEIDING KAMERSTEIGER

Bedankt voor het huren van de kamersteiger van Gereedschapverhuur.nl! Als u zorgvuldig de volgende stappen volgt, dan kunt u snel en veilig aan de slag met uw klus.

Deze gebruikershandleiding is voor zowel de 3 als de 3,8 meter werkhoopte kamersteiger.

### SPECS:

Werkhoogte:	3 m	3,8 m
Platform hoogte:	1,2 m	2 m
Breedte:	75 cm	75 cm
Lengte:	190 cm	190 cm




#### LEVERING OMVANG:

- 1 x Platform 190 cm
- 1 x Opbouwframe kamersteiger
- 4 x Nylon wiel
- 5 x Borgclip

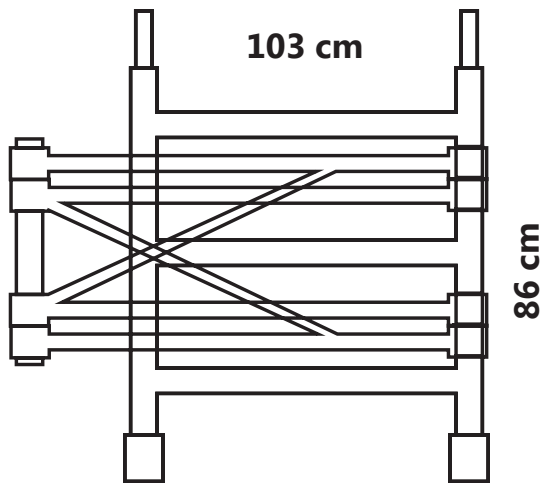


#### ONTBREEKT ER IETS AAN UW ORDER?

Neem alstublieft direct even telefonisch contact met ons op.

 030 - 737 1091  
06 83 39 36 49

Tot uw dienst,  
Team Gereedschapverhuur.nl



**opbouwframe laag  
kamersteiger**



**borgclip**


**OPTIONEEL: LEVERING OMVANG - WERKHOOGTE 3,8 METER**

- 1 x Opbouwframe laag kamersteiger
- 5 x Borgclip



**ONTBREEKT ER IETS AAN UW ORDER?**

Neem alstublieft direct even telefonisch contact met ons op.

 030 - 737 1091  
06 83 39 36 49

Tot uw dienst,  
Team Gereedschapverhuur.nl

## 1.

### OPBOUWFRAME RECHTOP

Leg de wielen en borgclips naast het opbouwframe.

Zet het opbouwframe rechtop zodat de wiel koppelingen vrij komen te staan van de grond.



## 2.

### BEVESTIG DE WIELEN

Plaats de wielen in de vier gaten aan de onderkant van het hoge opbouwframe.



## 3.

### BEVESTIG DE WIELEN

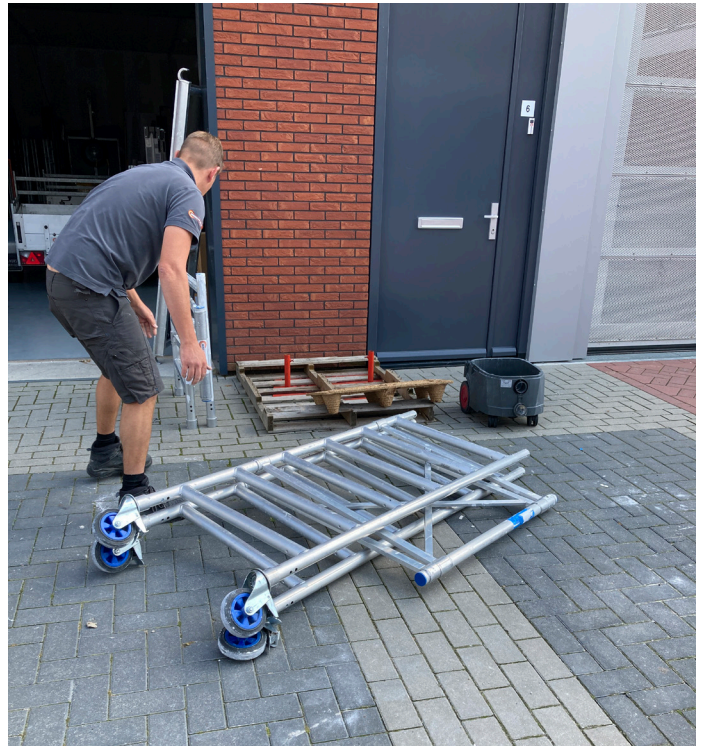
Plaats de wielen in de vier gaten aan de onderkant van het hoge opbouwframe.



## 4.

### PAK VIER BORGCLIPS

Leg nu het opbouwframe met de wielen rustig neer. Pak nu vier borgclips.



## 5.

### BEVESTIG DE BORGCLIPS

Zet het opbouwframe weer neer zoals u deed toen u de wielen plaatste.

U kunt nu de wielen vastzetten door de borgclips in de onderste gaten van het opbouwframe te steken. Als de gaten niet goed uitlijnen dan kunt u aan de ring boven het wiel draaien totdat de gaten uitlijnen.



## 6.

### BEVESTIG DE BORGCLIPS

Zorg dat alle vier de borgclips goed vast zitten.

## 7. ZET HET OPBOUWFRAME OMHOOG

Zet het opbouwframe nu rechtop zodat het op de wielen staat.



## 8. UITVOUWEN

Vouw nu het opbouwframe uit.



## 9. BORGCLIP IN MIDDEN

Plaats nu een borgclip in het middelste gedeelte van het opbouwframe. De borgclip past alleen als het perfect in de lengte staat.

## 10.

### PLAATS PLATFORM

Plaats nu het platform op de 3e sport van het opbouwframe.



### KLAAR!

Het platform is nu klaar voor gebruik, veel werkplezier toegewenst!



**ZET DE STEIGER OP ALLE VIER DE WIELEN OP DE REM  
ZODRA DEZE OP DE WERKPLEK STAAT**



### VAN DE REM

Het wiel staat hier van de rem af. U kunt nu de steiger verplaatsen



### OP DE REM

Flip met de punt van uw schoen het lipje naar beneden. Het wiel kan nu niet meer rijden en draaien.



### VAN DE REM ZETTEN

Schop met uw schoen tegen het opstaande lipje. Als deze weer horizontaal staat kan het wiel weer rijden en draaien.

**! VOLG DEZE BOUW INSTRUCTIES ALLEEN ALS U DE KAMERSTEIGER VAN 3,8 M WERKHOOGTE HEEFT GEHUURD.**



**11.** **LEG HET LAGE OPBOUWFRAME KLAAR**  
Leg het lage opbouwframe op het platform van de kamersteiger.

**12.** **PLAATS HET LAGE OPBOUWFRAME**  
Verbind de koppelingen van het lage opbouwframe met die van het reeds opgebouwde hoge opbouwframe.





## 13. BORGCLIPS IN VERBINDINGEN

Plaats een borgclip in de vier verbindingen tussen het hoge en lage opbouwframe.



## 14. BORGCLIP IN DRAAIVERBINDING

Bevestig een borgclip in de draaiverbinding in het midden van het lage opbouwframe.

## 15. VERPLAATS HET PLATFORM

Klim nu naar beneden. U kunt nu het platform van de 3e sport van onderen, verplaatsten naar de 6e sport van onderen.

### KLAAR!

De kamersteiger is nu klaar voor gebruik, veel werkplezier toegewenst!

