



# Gebruikshandleiding

Trapsteigers

Conform NEN-EN 1298 – IM – nl x en x de x fr

Deze handleiding is eigendom van:

ASC Group  
Leerlooierstraat 32  
4871 EN Etten-Leur  
Nederland



# Disclaimer

Deze documentatie is met de uiterste zorg geleverd door ASCGroup.

Alle rechten voorbehouden. Niets uit deze uitgave mag worden verveelvoudigd, opgeslagen in een geautomatiseerd gegevensbestand, of openbaar gemaakt, in enige vorm of op enige wijze, hetzij elektronisch, mechanisch, door fotokopieën, opnamen, of enig andere manier, zonder voorafgaande toestemming van ASCGroup. Deze uitgave mag alleen gebruikt worden voor ASCGroup-producten. Zet- en drukfouten voorbehouden.

Auteur: Sanne Knolle

Redactie: Sanne Knolle en Carla Stiekema

Neem bij twijfel contact op met ASCGroup:

Leerlooierstraat 32  
4871 EN Etten-Leur  
Nederland  
www.ASCGroup.nl  
+31765413019

# Index

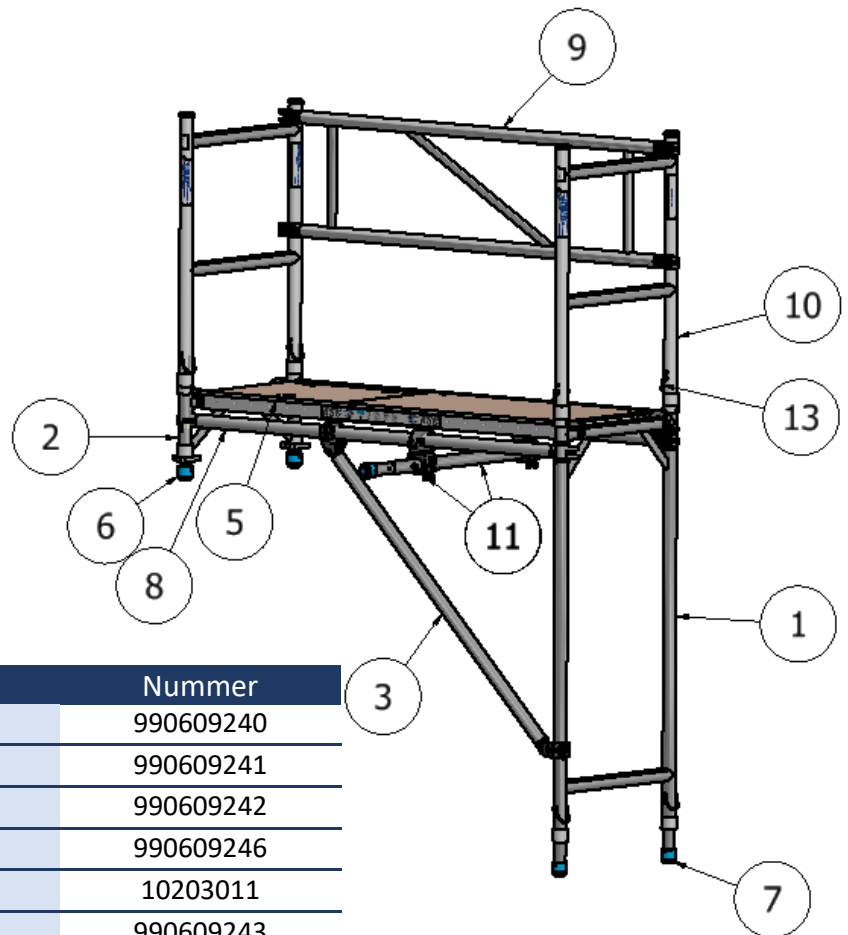
<b>Gebruikshandleiding</b>	<b>1</b>
<b>1 Overzicht</b>	<b>4</b>
1.1 Toepassing	4
1.2 Lijst met onderdelen	4
<b>2 Opbouw en gebruik</b>	<b>5</b>
2.5 Plaatsing	5
Ondergrond	5
Obstakels	5
Maximale hoogte	5
2.5.1. Weersomstandigheden	5
2.5.2. Persoonlijke beschermingsmiddelen	5
2.5.3. Opbouw	6
2.5.4. Opbouw instructie	6
2.9 Gebruik	8
2.9.1. Verlenging/verhoging	8
2.9.2. Maximaal toegestaan gewicht	8
2.9.3. Verdere belastingen	8
2.9.4. Stabilisatie	8
2.9.5. Kantplanken	8
2.9.6. Beveiligingen	8
Verplaatsingen	9
2.10 Chemische producten	9
<b>3.1. Inspectie, beheer en onderhoud</b>	<b>9</b>
3.1.1. De Arbowet	9
3.1.2. Jaarlijkse controle	9
3.1.3. Zelfinspectie	9
3.1.4. Beschadiging	9
Wat te doen bij beschadiging	9
Reparatie	9
3.2 Transport	10
3.3 Onderhoud	10
3.4 Opslag	10

# 1 Overzicht

## 1.1 Toepassing

Een trapsteiger is bedoeld voor diverse werkzaamheden op hoogte, waarbij een stevige, stabiele en veilige werkvloer vereist is. De trapsteiger dient niet te worden toegepast als traptoren, om toegang te verschaffen tot andere constructies. Tevens is een trapsteiger niet geschikt als metselsteiger. Raadpleeg bij twijfel steeds uw leverancier of de fabrikant; de contactgegevens vindt u voorin.

## 1.2 Lijst met onderdelen



Nr.	Onderdeel	Nummer
1	Trap doorloopframe 75-200	990609240
2	Frame 75-28-1	990609241
3	Frame 75-28-2	990609242
4	Speciale diagonaal schoor	990609246
5	Platform met luik 190	10203011
6	2x Spindelpoot kort	990609243
7	2x Telescoop poot (lang)	990609244
8	2x Horizontaalschoor 190	10302111
9	Dubbele horizontaalschoor 190	990609246
10	2x Leuningframe 75-50-2	10100102
11	Instelbare muursteen + 2 koppelingen	990609245
12	Alu Kantplankset scharnierend	90607830
13	Borgclip	90609997

Een trapsteiger kan door een persoon worden opgebouwd

## 2 Opbouw en gebruik

### 2.1 Plaatsing

#### Ondergrond

Plaats de trapsteiger altijd op een vaste en stabiele trap. Let daarbij op dat de steiger niet kan wegglijden of door een rooster kan zakken. Anders dan op een trap plaatsen is niet toegestaan.

#### Obstakels

Plaats de steiger zodanig dat geen gevaar voor de klimmer kan ontstaan bij op een afstap. Let daarbij op obstakels op de grond en/of obstakels waardoor de klimmer extra moeite moet doen om het bovenste platform te bereiken.

#### Maximale hoogte

2.1.2. De hoogte mag niet veranderd worden anders dan met de tweesporter inbegrepen bij het pakket.

#### Weersomstandigheden

2.1.3. Raadpleeg het weerbericht om de veiligheid in diverse weersomstandigheden te bepalen. Houd rekening met de volgende factoren en gebruik uw gezond verstand.

2.1.4.

#### Windkracht

Bij windkracht 6 of hoger mag een trapsteiger niet gebruikt worden. Tevens dienen aangebrachte zaken als doek of zeil verwijderd te worden.

#### Neerslag

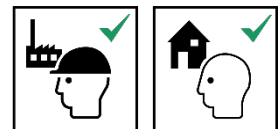
Verwijder sneeuw en ijs van de steiger alvorens te gaan werken. Strooi indien nodig zand op de werkvloer tegen wegglijden.

#### Kou

Gebruik trapsteigers bij voorkeur niet bij omgevingstemperaturen onder het vriespunt.

### 2.2 Persoonlijke beschermingsmiddelen

- Draag altijd werkhandschoenen, veiligheidsschoenen en veiligheidshelm.
- Gebruik bij het werken op hoogte een life-line.



## 2.3 Opbouw

Controleer met behulp van de onderdelenlijst of alle onderdelen die benodigd zijn voor de opbouw, aanwezig en onbeschadigd zijn. Beschadigde onderdelen mogen niet worden gebruikt.

Voor controle op beschadigingen: zie paragraaf 3.

Bij de opbouw van een trapsteiger is geen gereedschap nodig. Trapsteigers zijn niet ontworpen om in het geheel te worden opgehesen of opgehangen.

## 2.4 Opbouw instructie

Het 2 sports frame kan in plaats van de 1 sport frame gebruikt worden om hoogteverschil op te vangen



1. Plaats de korte stelpoten in het 1 sport frame
2. Zet het 1 sport frame bovenaan de trap



3. Schuif de lange telescopische poten in het doorloopframe en borg ze met de borgclips.

4. Zet het doorloopframe op de trap en plaats de horizontaalschoren tussen de ringen.
5. Klik de horizontaalschoren tussen de ringen van het 1 sportframe
6. Stel de poten zodat de horizontaalschoor horizontaal staat.



7. Plaats de speciaal diagonaalschoor met de koppelingen aan de horizontaalschoor en het doorloopframe



8. Plaats het platform



9. Plaats de telescoop muursteun met behulp van de koppelingen aan de beide horizontaalschoren. Zorg ervoor dat de kop tegen de muur aan zit geschoven. Indien u twee muren beschikbaar heeft schuif dan de telescoopbuis zo ver mogelijk uit



10. Plaats de twee leuningframes boven op de staande frames en borg deze met de borgclips

11. Bevestig de dubbele leuningschoor aan de zijde waar niet gewerkt gaat worden. Let erop dat van binnenuit en boven de leuning wordt vastgeklikt.



12 Vouw de kantplankset uit de kantplankset en plaats deze op het platform.

Staat de trapsteiger meer dan 15 centimeter van de wand,  
plaats dan leuningen aan beide zijdes.

## 2.5 Gebruik

### Controleer voor gebruik of:

- alle onderdelen nog aanwezig zijn
- alle onderdelen nog op de juiste manier vastzitten
- de steiger nog loodrecht staat
- de steiger schoon is
- er veranderingen zijn in de omgeving waardoor veilig gebruik wordt beïnvloed
- de remmen werken op het wiel
- de stabilisatoren de grond raken
- alle borgclips juist geplaatst zijn.

Gebruik een gevelsteiger nooit vlakbij  
niet-geïsoleerde, elektrische installaties of machines.

### Verlenging/verhoging

Verhoog de steiger nooit met een hulpmiddel. Gebruik dus geen trap, ladder, kist of opstapje op de steiger, tenzij de trap of ladder bedoeld is als onderdeel van de steiger.

### Maximaal toegestaan gewicht

Elk platform van ASC kan belast worden met een maximumgewicht. In de regel is dit 150 kg/m<sup>2</sup>.

Lees op de sticker op het platform wat de maximale belasting is.

Elke trapsteiger van ASCGroup mag maximaal belast worden met 500 kg, met inbegrip van de trapsteiger zelf. De maximale horizontale belasting per twee staande frames is 30 kg.



2.5.3.

### Verdere belastingen

Bij het werken op een steiger wordt kracht uitgeoefend op de steiger. Denk hierbij aan het afzetten tegen het gebouw wanneer in een muur wordt geboord of aan het windtunneleffect (extra windbelasting) tussen of voor grote gebouwen. Dergelijke externe belastingen moeten altijd in ogenschouw genomen worden.

Bevestig geen lier of hijstakel aan de steiger,  
maar gebruik een touw om onderdelen, materialen en gereedschappen  
(eventueel in een emmer) omhoog te hijsen.

2.5.5.

### Stabilisatie

Plaats altijd de instelbare muursteun.

### Kantplanken

Kantplanken zijn altijd verplicht op het platform waarop gewerkt wordt.

### Beveiligingen

Laat een trapsteiger niet voor langere tijd onbeheerd achter op een openbare plaats. Indien dit toch noodzakelijk is, kan de steiger worden vastgemaakt met een ringslot aan een vast object. Steek daartoe het ringslot door een van de vakken van het frame en plaats een anti-inklimbeveiliging.



### Verplaatsingen

Een trapsteiger kan verplaatst worden door deze af te breken en opnieuw op te bouwen. Na het verplaatsen van de trapsteiger moet deze weer loodrecht gezet worden; neem daarom de checklist in deze paragraaf door.

## 2.6 Chemische producten

2. Pas op met zuren en chemische producten. Deze kunnen corrosie veroorzaken aan het aluminium, wat de stevigheid van het aluminium kan aantasten.

# 3 Inspectie, beheer en onderhoud

De Arbowetgeving geeft aan dat u veilig moet werken op hoogte. Op een trapsteiger hoeft u, mits de aanbevelingen uit deze handleiding zijn gevolgd, geen extra valbeveiliging te dragen.

## 3.1 De Arbowet

Het Arbobesluit is een concrete uitwerking van het veilig werken op hoogte uit de Arbowet. Hierin staat dat alles boven 2,50 meter 'werken op hoogte' is en dus een situatie is met verhoogde kans op letsel. Dat betekent ook dat alle materialen deugdelijk moeten zijn gefabriceerd en gecontroleerd in een kwaliteitscyclus. ASC test alle materialen en voert sterkteberekeningen uit. Ook moet de gebruiker het materiaal jaarlijks laten controleren op gebreken.

### 3.1.1. Jaarlijkse controle

Zorg ervoor dat al uw trapsteigers jaarlijks gecontroleerd worden door een erkende controleur. ASCGroup kan deze controle voor u uitvoeren.

### 3.1.2. Zelfinspectie

U kunt zelf ook uw trapsteigers inspecteren. Voor elk gebruik dient u de onderdelen in elk geval te controleren op beschadigingen (zie paragraaf 2.5). Wij bevelen grotere bedrijven zeker aan maandelijks een inspectie te doen van alle trapsteigeronderdelen en deze inspectie vast te leggen. Twijfelt u over een beschadiging, overleg dan met een erkende controleur.

### Beschadiging

Voorbeelden van de meest voorkomende beschadigingen bij aluminium trapsteigers:

- Loszittende onderdelen: zit een klauw of een sport los, dan is het onderdeel afgekeurd.
- Deuken en of gaten: zit er een flinke deuk in het aluminium of zelfs een scheur of gat in, dan is het onderdeel afgekeurd.
- Verontreiniging: zit er te veel beton, verf of andere, niet-verwijderbare verontreiniging op de onderdelen, dan is zijn deze onderdelen afgekeurd; u kunt immers niet meer beoordelen of de onderdelen nog heel zijn.

### Wat te doen bij beschadiging

Indien u een beschadiging vindt en deze volgens u niet te repareren valt, dient u het onderdeel weg te gooien en te vervangen. Indien een reparatie mogelijk is, neemt u contact op met ASCGroup voor verdere informatie.

### Reparatie

Laat de reparatie van een onderdeel altijd door een gecertificeerd persoon of instantie uitvoeren.

### 3.2 Transport

- Vervoer de steigeronderdelen altijd conform Nederlandse wetgeving.
- Stapel de onderdelen op juiste wijze bij het vervoer; leg nooit zwaardere onderdelen bovenop de stapel.
- Vervoer onderdelen bij voorkeur staand door ze aan de wand vast te zetten.
- Behandel het materiaal voorzichtig. Laat geen onderdelen op een harde ondergrond vallen; dit kan de kwaliteit van het materiaal verminderen.

### 3.3 Onderhoud

- Zorg dat het steigermateriaal schoon is, in het bijzonder de verbindingspennen. De frames moeten makkelijk in en uit elkaar gaan.
- Zorg dat de pal van de haak van de diagonaal- en horizontaalschoren schoon is. Smeer deze indien nodig met een beetje olie. Ditzelfde geldt voor de wielspindel.
- Vervang tijdig ontbrekende en kapotte onderdelen.

### 3.4 Opslag

Sla steigeronderdelen bij voorkeur op een droge, schone, donkere en vorstvrije plaats op.